

Рекомендации по эксплуатации

1. Мебель рекомендуется эксплуатировать в проветриваемом, сухом помещении с температурой воздуха не ниже 10С и относительной влажностью не более 70%.
2. Мебель, транспортируемую в условиях минусовой температуры, при установке в помещении следует немедленно протереть сухой мягкой тканью как снаружи, так и внутри.
3. Мебель должна быть защищена от прямого попадания солнечных лучей, не должна размещаться вблизи отопительных приборов, сырых и холодных стен. Поверхность деталей мебели оберегать от попадания влаги, щелочей, ацетона, спирта и кислот, а также от механических повреждений. На поверхность мебели не следует ставить горячие предметы. При случайном попадании жидкости мебель немедленно протереть мягкой тканью. Удалять пыль с поверхности, облицованной специальными пленками, следует сухой мягкой тканью.
4. Зеркала и стекла рекомендуется чистить любыми средствами, предназначенными для этих целей.
5. В мебели, имеющей крепление болтами, винтами, шурупами, при ослаблении соединений, необходимо периодически подтягивать все крепёжные элементы.

При правильной эксплуатации изделия срок службы составляет 10 лет.

Внимание!

В случае обнаружения производственных дефектов обратитесь к продавцу с гарантийным талоном, заполненным по месту приобретения изделия. Гарантийный талон выписывается отдельным документом и заполняется продавцом на момент продажи изделия.

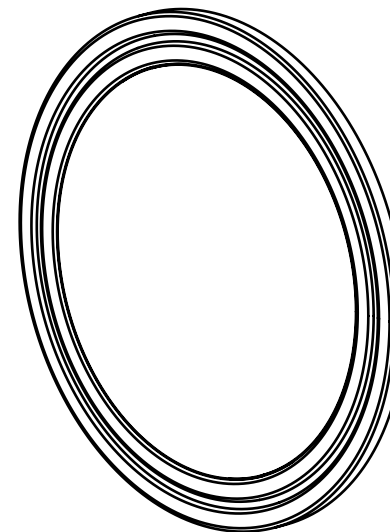
К сведению покупателя

Предприятие оставляет за собой право вносить изменения в конструктивные элементы мебели на основе внедрения передовых технологий, улучшающих качество выпускаемой продукции.



Россия
ООО "Мебельная фабрика "КОМПАСС"
г. Севастополь, пр. Генерала Острякова, 15А

ИНСТРУКЦИЯ ПО СБОРКЕ И ЭКСПЛУАТАЦИИ



Мебель бытовая "Монблан" Зеркало МБ-42

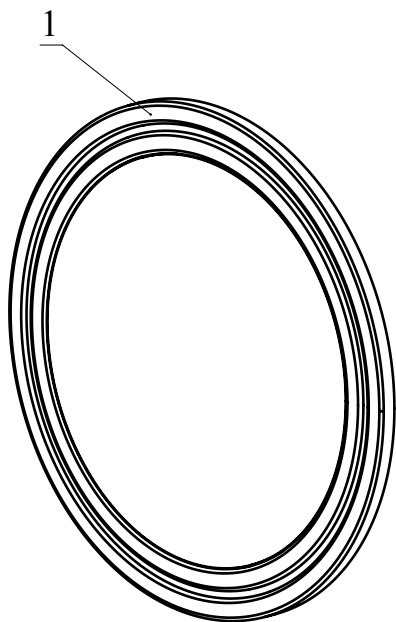
Габаритные размеры в мм,

700x23x700

(длина; ширина; высота)

ГОСТ 19917-2014

ГОСТ 16371-2014



Ведомость деталей		
№	Ширина	Кол.
1	700	1

Ведомость комплектующих			
№	Рис.	Наименование	Кол.
1		Дюбель п/п 10x50	2
2		Крючок для навесов 55мм	2
3		Подвеска пластиковая D35	2

Рекомендованный порядок сборки изделия

1. С помощью карандаша и рулетки разметьте стену (Рис. 1). Просверлите два отверстия под дюбель. Вбейте два дюбеля и вкрутите крючки для навесов.
2. Вбейте подвески пластиковые (Рис. 2).
3. Повесьте зеркало на стену. При необходимости выполните регулировку (Рис. 3)

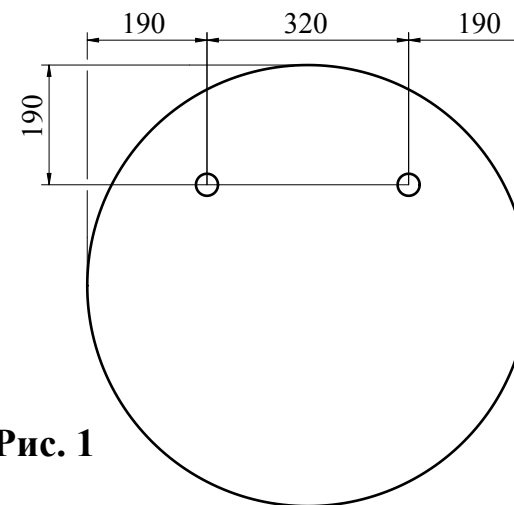


Рис. 1

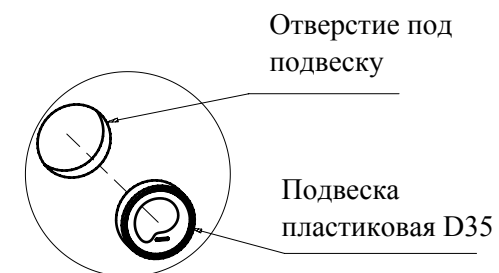
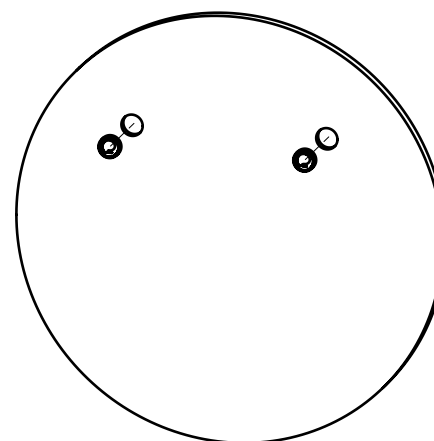


Рис. 2

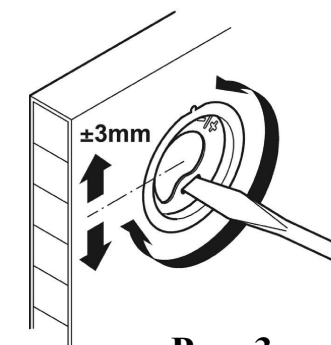


Рис. 3